

# HEG

## CAISSON DE GRANDES DIMENSIONS

### CARACTÉRISTIQUES PRINCIPALES

Pour grands objectifs

IP66/IP67

Ouverture par glissement vers l'avant du corps du caisson

Une version avec ventilateur permet le bon fonctionnement des caméras IP lorsque la température extérieure est élevée

Version avec chauffage renforcé, double (jusqu'à -40°C) ou triple (jusqu'à -50°C)

Accessoires disponibles: chauffage, alimentation pour caméra, essuie-glace et pompe lave-glace

### DESCRIPTION

Caisson robuste et spacieux en aluminium adapté pour loger des combinaisons de caméras de 1/2", 1/3" et 1/4" avec optiques de différent genre.

Il peut être utilisé pour une variété d'applications, pour la surveillance urbaine et autoroutières, notamment s'il est associé aux tourelles de la série PTH900.

L'ouverture du caisson par extraction vers l'avant, permet de dégager complètement le rail de fixation de la caméra, facilitant la mise en place et les réglages de la caméra.

L'utilisation du boîtier et de ses gaines souples sécurise le passage des câbles et le rend plus esthétique.

Une vaste gamme d'accessoires de montage est disponible, permettant de solutionner tout problème d'installation.



HEG



HEG + VIP6A



HEG: VERSION AVEC SYSTÈME DE VENTILATION FORCÉ

**DONNÉES TECHNIQUES****GÉNÉRALITÉS**

Face avant et arrière en aluminium

Corps du caisson et chariot extérieur en profilé d'aluminium

Vernissage avec poudres époxy polyester, couleur RAL9002

Visserie extérieure en acier inox

Livré avec manuel d'instructions, sachet déshydratant, accessoires destinés au montage de la caméra et de l'objectif

**MÉCANIQUE**

Presse-étoupes: 3xM16

Fenêtre en verre (WxH): 94x80mm

Surface intérieure utile (WxH): 134x88mm

Surface intérieure utile avec double ou triple chauffage (WxH): 100x88mm

Longueur intérieure utile (sans accessoires):

HEG37 365mm

HEG47 450mm

Longueur intérieure utile (avec accessoires):

HEG37 273mm

HEG47 363mm

Poids net: 4.1kg (HEG37), 4.7kg (HEG47)

**ÉLECTRIQUE**

Chauffage (Ton 15°C±3°C, Toff 22°C±3°C)

- Alimentation/Consommation: IN 12Vdc/24Vac, 20W max
- Alimentation/Consommation: IN 120/230Vac, 40W max, 80W max (double chauffage), 120W+4W(triple chauffage ventilé en continu)

Ventilateur avec thermostat Ton 35°C±3°C Toff 20°C±3°C pour les modèles avec double filtre pour le rechange de l'air

- IN 12Vdc, consommation 4W max
- IN 24Vac, consommation 4W max

Alimentation pour caméra

- IN 100-240Vac, 50/60Hz - OUT 12Vdc, 1A
- IN 230Vac - OUT 24Vac, 50/60Hz, 400mA

**ENVIRONNEMENT**

Intérieur/Extérieur

Température de fonctionnement avec chauffage: -20°C / +60°C

Température d'exercice avec double chauffage: -40°C / +60°C

Température d'exercice avec triple chauffage assisté par ventilateur: -50°C / +60°C

Résistant aux brumes salines jusqu'à 1000 heures (selon la norme ISO9227)

**CERTIFICATIONS**

HEG

CE EN61000-6-3, EN60065, EN50130-4

IP66/IP67 EN60529 avec presse-étoupes

IP44 EN60529 pour les modèles avec ventilateur et double filtre

VIP6A

CE EN61000-6-3, EN60065, EN50130-4

IP66 EN60529

**ACCESSOIRES**

OHEPS19B	Alimentation wide range pour caméra IN 100-240Vac - OUT 12Vdc, 15W, pour caissons VERSO, VERSO POLAR, VERSO COMPACT, HEG, HTG
OHEPS20	Alimentation pour caméra IN 230Vac - OUT 24Vac, 10VA, pour caissons VERSO, VERSO POLAR, VERSO COMPACT, HEG, HTG
OHEGBPS1B	Alimentation wide range pour caméra IN 100-240Vac - OUT 12Vdc dans boîtier étanche, 15W, pour caissons VERSO, VERSO POLAR, HEG, HTG
OHEGBPS2B	Alimentation pour caméra IN 230Vac - OUT 24Vac dans boîtier étanche, 10VA, pour caissons VERSO, VERSO POLAR, HEG, HTG
OHEGBB	Boîtier étanche IP55
VIP6A1	Essuie-glace 230Vac pour caisson HEG
VIP6A2	Essuie-glace 24Vac pour caisson HEG
WASOV5L5M00	Réservoir 5l, pompe avec hauteur de remontée 5m, IN 230Vac-24Vac-120Vac
WASOV23L5M00	Réservoir 23l, pompe avec hauteur de remontée de 5m, IN 230Vac-24Vac-120Vac
WASOV23L11M00	Réservoir 23l, pompe avec hauteur de remontée 11m, IN 230Vac-24Vac-120Vac
WAS1V23L30M00	Réservoir 23l, pompe avec hauteur de remontée 30m avec flotteur d'eau, IN 230Vac
WAS3V23L30M00	Réservoir 23l, pompe avec hauteur de remontée 30m avec flotteur d'eau, IN 120Vac
WASPTOV5L5M00	Réservoir 5l, pompe avec hauteur de remontée 5m, IN 230Vac-24Vac-120Vac
WASPTOV23L5M00	Réservoir 23l, pompe avec hauteur de remontée de 5m, IN 230Vac-24Vac-120Vac
WASPTOV23L11M00	Réservoir 23l, pompe avec hauteur de remontée 11m, IN 230Vac-24Vac-120Vac
WASPT1V23L30M00	Réservoir 23l, pompe avec hauteur de remontée 30m avec flotteur d'eau, IN 230Vac
WASPT3V23L30M00	Réservoir 23l, pompe avec hauteur de remontée 30m avec flotteur d'eau, IN 120Vac
DTWRX	Récepteur données pour le contrôle à distance de l'essuie-glace et de la pompe série WASPT

**SUPPORTS ET ADAPTATEURS**

WBJA	Support plafond avec tête orientable
WCMSA	Support plafond avec tête orientable
WFWCA	Support colonne avec articulation

**PRODUITS COMPATIBLES**

PTH900	Tourelle horizontale/verticale
--------	--------------------------------

**PIÈCES DÉTACHÉES**

OHEGS37A000	Double toit pare-soleil
OHEGS47A000	Double toit pare-soleil HEG47
OHEH25B	Chauffage 12Vdc/24Vac pour les caissons HEG, HTG, AVTPSK, AVTPSC
OHEH24B	Chauffage 120/230Vac pour les caissons HEG, HTG, AVTPSK, AVTPSC
DOTHE01	Kit d'entretoises pour caméra et objectif
OHEGNMAN	Kit de presse-étoupes, vis et joints
OHEGFA04	Face avant avec vis et joints
OHEGFNO4	Face arrière avec presse-étoupes, vis et joints

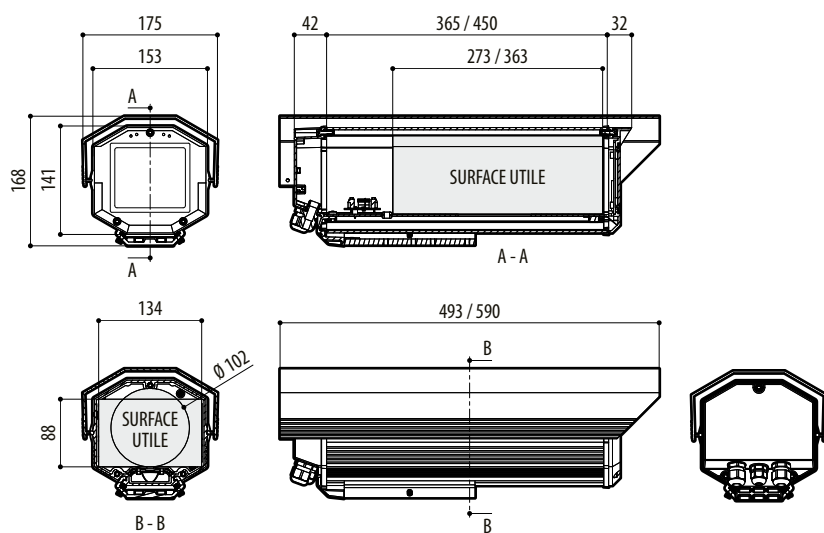
**EMBALLAGE**

Référence	Poids	Dimensions (WxHxL)	Sur emballage
HEG37K1A000	4.1kg	19.5x20x52.5cm	8
HEG47K1A000	4.7kg	19.5x20x62cm	6

MODÈLES DISPONIBLES								
Référence	Double toit	Chauffage 120Vac/230Vac	Chauffage 12Vdc/24Vac	Ventilateur 24Vac avec double filtre pour le renouvellement de l'air	PS IN 100/240 Vac, OUT 12 Vdc, 1 A pour ventilateur, avec filtre double de recharge de l'air	Double chauffage 120/230Vac	Triple chauffage ventilé en continu 120/230Vac	Consommation maximale
HEG37K0A000	✓	-	-	-	-	-	-	-
HEG37K1A000	✓	✓	-	-	-	-	-	40W
HEG37K1A074	✓	-	-	-	-	✓	-	80W
HEG37K1A143	✓	-	-	-	-	-	✓	124W
HEG37K2A000	✓	-	✓	-	-	-	-	20W
HEG47K1A000	✓	✓	-	-	-	-	-	40W
HEG47K1A018	✓	✓	-	-	✓	-	-	44W
HEG47K2A000	✓	-	✓	-	-	-	-	20W
HEG47K2A016	✓	-	✓	✓	-	-	-	24W

## DESSINS TECHNIQUES

Dimensions en millimètres.



HEG

